

## BJV

### Buses Rotatives pour tubes droits

La **BJV** est un outil très versatile pour le nettoyage des tubes.

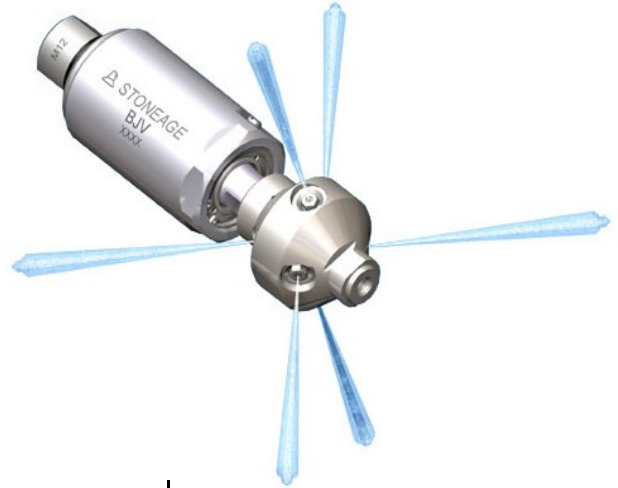
Une gamme de têtes permet le choix de nombreuses solutions de forme des jets, des débits et le montage d'un anneau de tirage.

L'utilisation de différentes qualités de fluide visqueux permet d'adapter la vitesse de rotation suivant la difficulté de l'application

Multiple dispositif de centrage permet l'utilisation de rallonge assurant ainsi que les gicleurs se trouvent près de la paroi.

Voir centreurs et rallonges.

La configuration des jets permet de favoriser le tirage ou la capacité de débouchage



## BJV

De 350 à 2800 Bar

13 à 200 l/min

Tubes Ø intérieur 150 à 1800 mm

SPECIFICATIONS BJV					
MODELES	C4143	C4150	C4151	C4152	C4144
Pression Maximum	700 bar	1000 bar	1500 bar	1500 bar	2800 bar
Débit Maximum	760 l/min	380 l/min	380 l/min	230 l/min	76 l/min
Vitesse de Rotation	30 à 80 trs/min (fluide lent)	5 à 80 trs/min (fluide lent) 40 à 200 trs/min (fluide rapide)	5 à 80 trs/min (fluide lent) 40 à 200 trs/min (fluide rapide)	15 à 50 trs/min (fluide lent) 70 à 300 trs/min (fluide rapide)	20 à 60 trs/min (fluide lent) 90 à 250 trs/min (fluide rapide)
Raccord d'arrivée	1 NPT	3/4 NPT	M24	3/4 MP	9/16 HP
Longueur hors tête	180 mm	180 mm	180 mn	210 mn	210 mn
Poids	3.6 Kg	3.6 Kg	3.6 Kg	3.6 Kg	3.6 Kb

SPECIFICATIONS TÊTES BJV					
MODELES	C4143	C4150	C4151	C4152	C4144
Tête Standard	C4143ARXX	C4150ARXX	C4151ARXX	C4151ARXX	C4144ARXX
Diamètre	90 mm	76 mm	76 mm	76 mm	76 mm
Gicleurs	6 x Inserts Carbure	6 ou 7 x 1/4NPT	6 ou 7 x 1/4NPT	6 ou 7 x 1/4NPT	6, 7 ou 8 x 3/8NF
Poids de la Tête	2.2 Kg	1.5 Kg	1.5 Kg	1.5 Kg	1.5 Kg
Tête pour rallonges	C4143BRXX	C4150CRXX	C4151BRXX	C4151BRXX	C4144BRXX
Diamètre	90 mm	90 mm	90 mm	90 mm	90 mm
Orifices (Nbr et filetage)	6 x 3/4 NPT	6 x 1/2 NPT	6 x 3/4	6 x 3/4	6 x 3/4
Poids	2.1 Kg	2.2 Kg	2.0 Kg	2.4 Kg	2.6 Kg

## SELECTION DES TÊTES POUR BJV

C4143			
DECALAGE	R20	R12	R09
PRESSION	700 Bar	700 Bar	700 Bar
DEBIT	190 à 320 l/min	320 à 450 l/min	570 à 760 l/min

C4150				
DECALAGE	R60	R35	R20	R12
PRESSION	700 Bar	700 Bar	700 Bar	700 Bar
DEBIT	49 à 95 l/min	83 à 150 l/min	150 à 250 l/min	250 à 380 l/min
PRESSION	1000 Bar	1000 Bar	1000 Bar	1000 Bar
DEBIT	45 à 79 l/min	83 à 150 l/min	150 à 240 l/min	250 à 380 l/min

C4151				
DECALAGE	R60	R35	R20	R12
PRESSION	1000 Bar	1000 Bar	1000 Bar	1000 Bar
DEBIT	45 à 75 l/min	83 à 150 l/min	150 à 240 l/min	250 à 380 l/min
PRESSION	1500 Bar	1500 Bar	1500 Bar	1500 Bar
DEBIT	45 à 76 l/min	45 à 79 l/min	130 à 220 l/min	220 à 380 l/min

C4152				
DECALAGE	R60	R35	R20	R12
PRESSION	1500 Bar	1500 Bar	1500 Bar	1500 Bar
DEBIT	38 à 57 l/min	57 à 90 l/min	90 à 150 l/min	150 à 230 l/min

C4144			
DECALAGE	R70	R40	R25
PRESSION	2100 Bar	2100 Bar	2100 Bar
DEBIT	15 à 25 l/min	25 à 45 l/min	41 à 76 l/min
PRESSION	2400 Bar	2400 Bar	2400 Bar
DEBIT	14 à 24 l/min	24 à 42 l/min	38 à 68 l/min
PRESSION	2800 Bar	2800 Bar	2800 Bar
DEBIT	12 à 22 l/min	22 à 39 l/min	35 à 65 l/min

